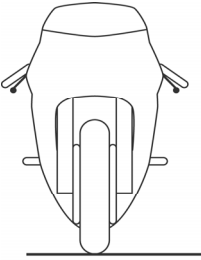
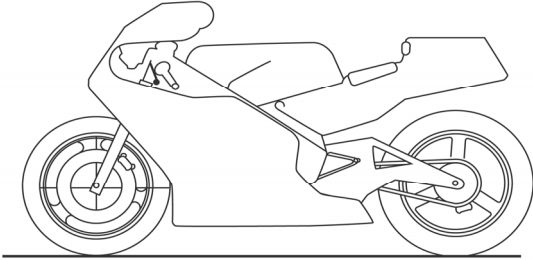
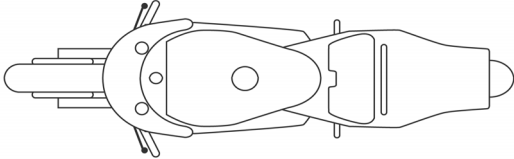
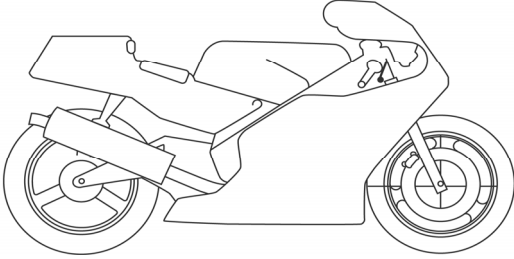


事故車両の確認報告

様式29-③a

大会名			
当該ライダー	氏名:	クラス:	ゼッケンNo:
確認日時	年	月	日 時 分
確認者	ライセンス		
車 両	メーカー:	車名:	年式:
	フレームNo:	エンジンNo:	
破損状況			

車検長 : _____